

## Roll-in Inrij koelkast 2700 lt, 2 glasdeuren, R134a, R513a, remote

ARTIKEL \_\_\_\_\_

MODEL \_\_\_\_\_

NAAM \_\_\_\_\_

SIS \_\_\_\_\_

AIA \_\_\_\_\_


**732000 (EDVP20VRIG)**

 Inrij koelkast 2700 liter,  
 rechts en links draaiende  
 glasdeuren, R134a, R513a,  
 remote, 230v-50hz-1N

### Omschrijving

#### Product Nr.

Inrij koelkast met twee glasdeuren voor twee standaard 18x 2/1GN regaalwagens of twee 20x 2/1GN beladingswagens van de combi oven of blastchiller. Standaard wordt geen inrijwagen meegeleverd. De koelkast in remote uitvoering, voor aansluiting op een extern aggregaat.

In- en uitwendig vervaardigd van roestvrijstaal AISI304. Dubbelwandig en geïsoleerd met 75 mm CFK vrije polyurethaanschuim met milieuvriendelijk cyclopentaan gasinjectie. Zijwanden en achterwand inwendig met afgeronde hoeken en voorzien van stootlijsten. Vlakke bodemplaat voor eenvoudig inrijden, met afgeronde hoeken. Glasdeuren (1 links- en 1 rechtsdraaiend) met greep, slot en schakelaar voor ventilatorstop. Eenvoudig zonder gereedschap uitneembare magneetbandsluiting, het deurrubber aan de onderzijde is verstelbaar en omkeerbaar uitgevoerd. Bedieningspaneel met elektronische thermostaat, digitaal display, tiptoetsen voor instelling temperatuur. Storingssignalering met symbolen op de display. Uitgevoerd met binnenverlichting. Koelmiddel R134a, R513a of R426a. Gecoate verdamper met automatische ontdooiing en elektrische smeltwaterverdamer. Geforceerde luchtcirculatie met ventilator voor een gelijkmatige temperatuurverdeling.

#### Goedkeuring:

### Uitvoering

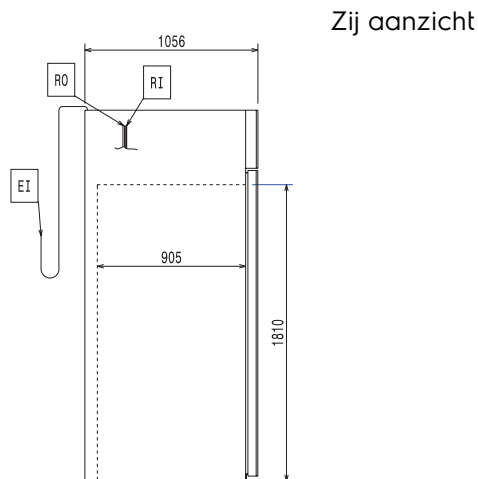
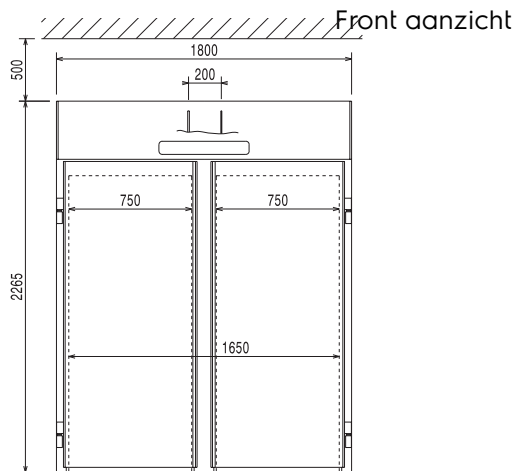
- De capaciteit wordt gegarandeerd tot 32°C omgevingstemperatuur.
- Instelbaar van +2 °C tot +10 °C zodat diverse levensmiddelen op de juiste temperatuur bewaard kunnen worden.
- Eenvoudig bedieningspaneel: schakelaars voor aan/uit, hoge/lage luchtvochtigheid en een digitaal temperatuur display.
- Automatisch ontdooiing en automatische smeltwaterverdamer.
- Geventileerde koeling voor optimale verdeling van de temperatuur.
- Universele stootbeschermers aan alle kanten.
- Een links en een rechts draaiende glasdeur.
- Inwendige verlichting.
- Connectiviteitsklaar: real time data toegang tot gelinkte apparaten van op afstand (optionele accessoire nodig).

### Constructie

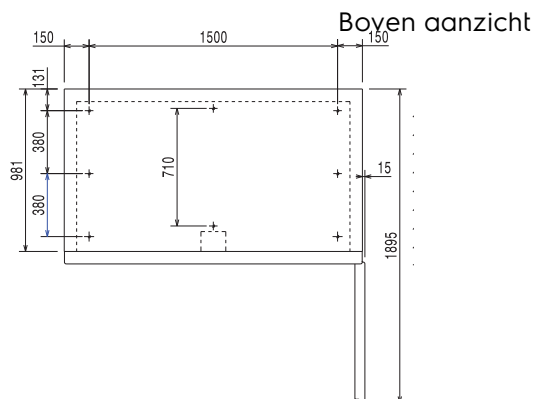
- Aansluiting op een extern koelaggregaat.
- De binnenruimte en de uitwendige panelen zijn vervaardigd van roestvrijstaal AISI304.
- 75 mm isolatie dikte, met cyclopentaan injectie voor langdurige isolatie en energiebesparing.
- CFC en HCFC vrije cyclopentaan isolatie.
- Koelmiddel R134a.
- Ontwikkeld en geproduceerd in een ISO 9001 en ISO 14001 gecertificeerde fabriek.

### Optionele accessoires

- REGAALWAGEN voor 17x 2/1GN of 34x 1/1GN, 75 mm geleiderafstand, roestvrijstalen buisframe PNC 361258
- REGAALWAGEN voor 17x 2/1GN of 34x 1/1GN, RUIIMTEBESPAREND, 75 mm geleiderafstand, roestvrijstalen buisframe, lege regaalwagens kunnen in elkaar geschoven worden PNC 361260
- INRIJREK 20x 2/1GN, voor blastchiller-freezer 200-170 kg, 1630 liter en 2700 liter inrij koelkasten PNC 881449
- BELADINGWAGEN voor convectie oven 20x 2/1GN PNC 922134
- AFZETBOK voor beladingrek van convectie oven 20x 2/1GN PNC 922142
- BELADINGREK 20x 2/1-40GN, 60 mm geleiderafstand, voor convectie oven 20x 2/1GN PNC 922204
- BELADINGREK 14x 2/1-65GN, 80 mm geleiderafstand, voor convectie oven 20x 2/1GN PNC 922206



EI = Elektrische aansluiting



## Elektra

<b>Voltage</b>	732000 (EDVP20VRIG)	230 V/1 ph/50 Hz
<b>Elektrisch max. vermogen</b>		0.4 kW
<b>Ontdooi vermogen</b>		1.2 kW
<b>Amperage</b>		1.95 Amps
<b>Stekker type</b>		CE-SCHUKO

## Algemene gegevens

<b>Bruto Inhoud</b>	2700 lt
<b>Aantal deuren</b>	2
<b>Draairichting deur</b>	1 links en 1 rechts draaiend
<b>Externe afmetingen, lengte</b>	1800 mm
<b>Externe afmetingen, breedte</b>	1056 mm
<b>Externe afmetingen, hoogte</b>	2265 mm
<b>Interne afmetingen, breedte</b>	1650 mm
<b>Interne afmetingen, diepte</b>	900 mm
<b>Interne afmetingen, hoogte</b>	1815 mm
<b>Gewicht, netto</b>	372 kg
<b>Externe zijpanelen</b>	Roestvrijstaal AISI304 - DIN 1.4301
<b>Interne zijpanelen</b>	Roestvrijstaal AISI304 - DIN 1.4301
<b>Waterdichtheid index</b>	IP20
<b>Klimaat klasse</b>	4

## Overige gegevens

<b>Controle type</b>	Digitaal
<b>Min% / Max% Interne luchtvochtigheid</b>	75/90/
<b>Temperatuur, minimaal</b>	2 °C
<b>Temperatuur, maximaal</b>	10 °C
<b>Koelmiddel</b>	R134a;R513A;R426A
<b>GWP index</b>	1300; 573; 1508
<b>Werking</b>	Geventileerd
<b>Ontdooi type</b>	Elektrisch
<b>Isolatie</b>	75 mm (Cyclopentaan)

## Remote uitvoering voor aansluiting op een extern aggregaat

<b>Aanbevolen koelvermogen*</b>	2850 W
<b>Bij verdampings temperatuur</b>	7.2 °C
<b>Bij condensatie temperatuur</b>	55 °C
<b>Max. omgevings temperatuur</b>	35 °C
<b>Remote afvoer aansluiting</b>	0 mm
<b>Remote toevoer aansluiting</b>	0 mm